

C S V出力仕様書

I. 概要

本仕様書は、計量データを上位データログとの通信仕様です。
計量用パソコンからLAN接続にて、ファイル単位でデータを書き出します。

II. 出力仕様

1. 出力タイミング

- ・計量毎に自動で、計量記録データを書き出します。
- ・書出方法：1日分全てを上書きで、書き出します。
※途中でデータを修正、削除した場合も常に最新データが出力されます。

2. ファイル形式

①. CSV形式（カンマ区切りのテキストファイル）で出力します。

②. ファイル名

年月日をファイル名につけます。
G2002_1001.CSV (2002年10月01日分)

③. ファイルの内容

回数, 時間, 車番, 所属, 名称(全角), 種別, 名称(全角), 地区, 名称(全角), 総重量, 風袋重量, 正味重量, 料金
001, 08:30, 00111, 001, NNNNNNNNNNN, 001, NNNNNNNNNNN, 001, NNNNNNNNNNN, 05000, 01250, 03750, 0003000
002, 08:35, 00123, 002, NNNNNNNNNNN, 003, NNNNNNNNNNN, 003, NNNNNNNNNNN, 06000, 03000, 03000, 0002500
003, 08:45, 05678, 001, NNNNNNNNNNN, 005, NNNNNNNNNNN, 005, NNNNNNNNNNN, 05000, 02000, 03000, 0000000
}

注記1. 最上段の見出し部分は、説明用の記事であり、出力データではありません。
データ部分のみの出力となります。

注記2. データ行の右端は、改行コードが入ります。&HOD, &HOA

注記3. 数値データはゼロサプレスせず、全角文字も桁数をそろえて、固定長で出力します。

3. 出力場所

事前設定により保存場所は任意に変更が可能です。

4. ネットワーク設定

中央コンピュータに接続しますので、ネットワークの設定をご指示下さい。

- ①. コンピュータ名 :
- ②. IPアドレス :
- ③. サブネットマスク :
- ④. ネットワークプロトコル :
- ⑤. ワークグループ名 :

信号取合

1. 発信番号 (BCD) は下記の通りとなります。

- 1 ... ごみ搬入量
- 2 ... 焼却灰搬出量
- 3 ... 飛灰搬出量
- 4~9 ... 未使用

※「ごみ搬入量」「焼却灰搬出量」「飛灰搬出量」の各該当銘柄コードは事前設定で複数登録可能とします。

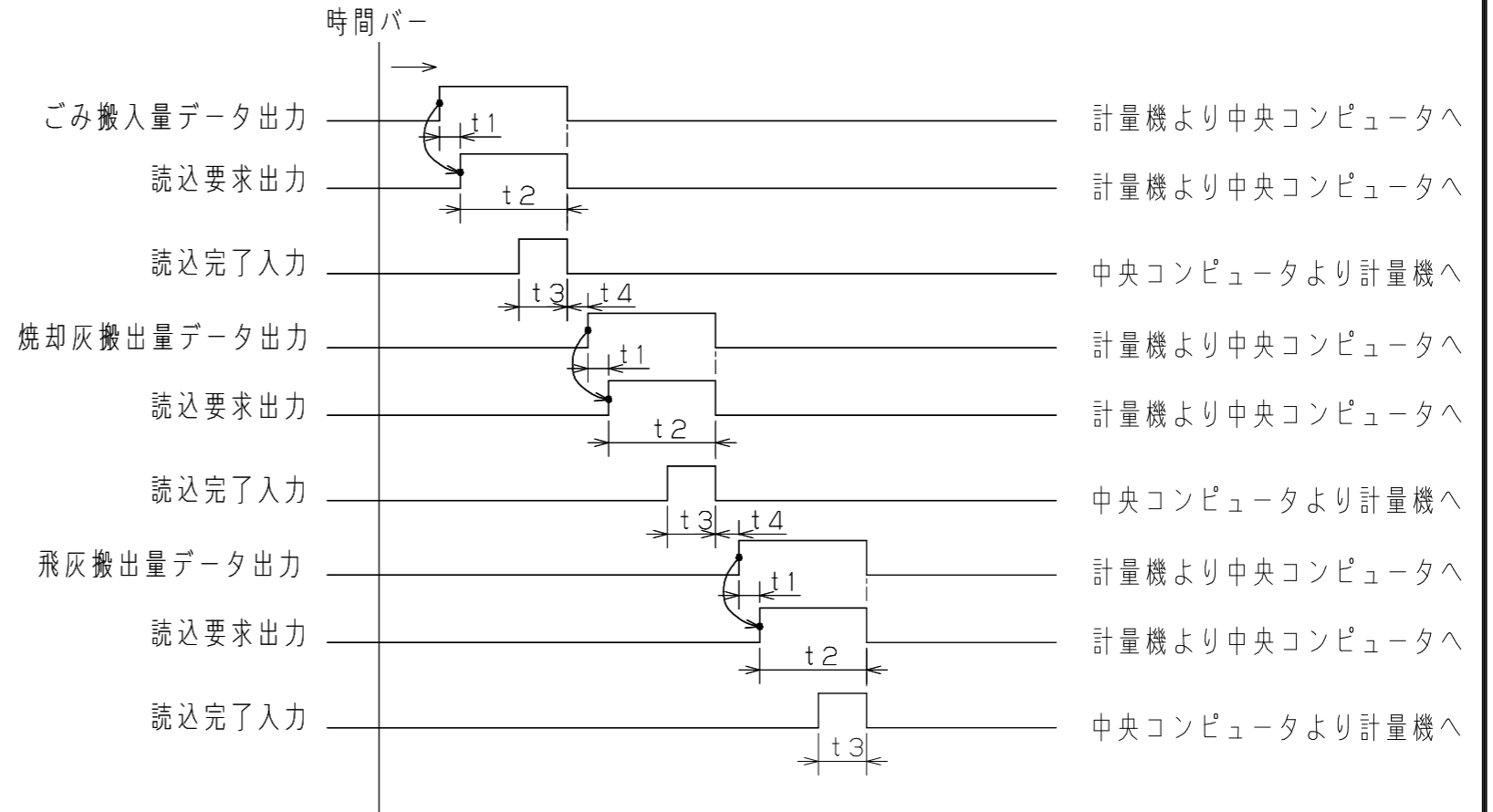
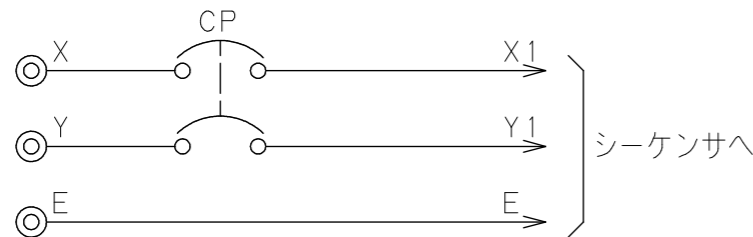
2. 毎日17:30 (設定により変更可能) に、下記出力動作とします。

- (1) . 「発信番号1 (ごみ搬入量)」と当日の「ごみ搬入量合計」をホールド
- (2) . 2sec後に読込要求信号を出力
- (3) . 読込完了信号を受信し、「発信番号1」と「ごみ搬入量合計」のホールドを解除
(送信データは消去)
- (4) . 5sec後に「発信番号2 (焼却灰搬出量)」と当日の「焼却灰搬出量合計」をホールド
- (5) . 2sec後に読込要求信号を出力
- (6) . 読込完了信号を受信し、「発信番号2」と「焼却灰搬出量合計」のホールドを解除
(送信データは消去)
- (7) . 同様に「飛灰搬出量」についても送信します。

※読込要求信号を出力し15sec経過しても、読込完了信号が受信できない場合は「伝送異常」を2sec出力します。伝送異常出力後も続きから送信を行います。

※当日の設定時刻より前に計量ソフトをシャットダウンする場合は、シャットダウン時にデータ送信を開始します。

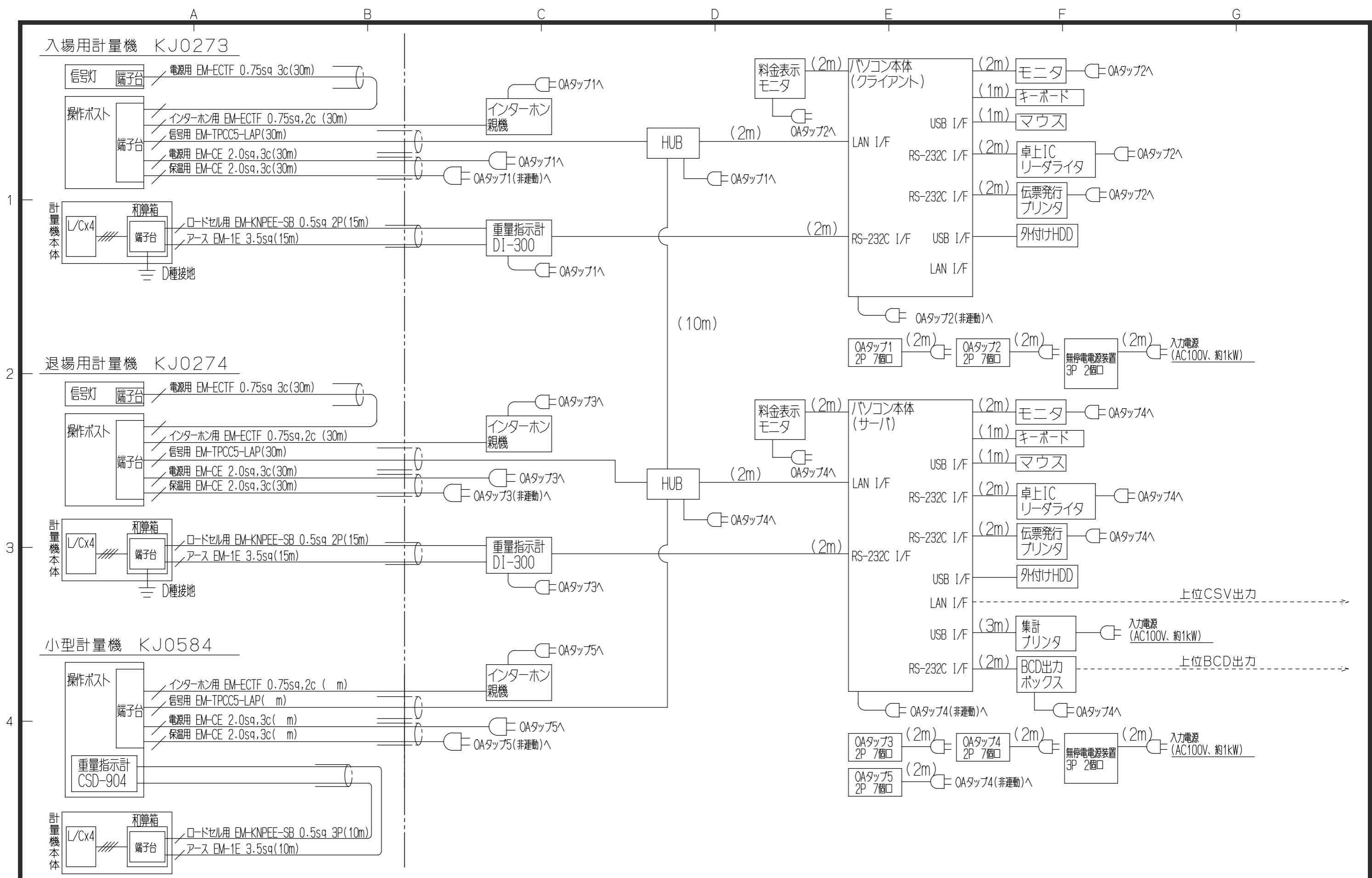
3. 入力信号：無電圧a接点 (こちらでDC24Vを印加します)
4. 出力信号：無電圧a接点 (DC30V以下、AC240V以下)



t1:2sec, t2:MAX15sec, t3:約100msec以上, t4:5sec

△					DRAWN BY	石川	SCALE	N	KAMACHO SCALE CO., LTD. TAKAMATSU JAPAN	制御装置 信号取合図	DRAWING NO. KH8271-D43K
△					CHIEF OF SECT.		DATE	2019.1.9			
	DATE	CORRECTION	CORRECT NO.	DRAWN	CHECKED BY		APPROVED BY				

配	堤	菅	控	購	工	一	製	二	製	装	品	開	計	CAD	控	計	工	番	No.
---	---	---	---	---	---	---	---	---	---	---	---	---	---	-----	---	---	---	---	-----



△					DRAWN BY	SCALE	KAMACHO SCALE CO., LTD. TAKAMATSU JAPAN	計量機 配線系統図	DRAWING NO. KJ0273-D42K
△					CHIEF OF SECT.	DATE			
	DATE	CORRECTION	CORRECT NO.	DRAWN	CHECKED BY	APPROVED BY			