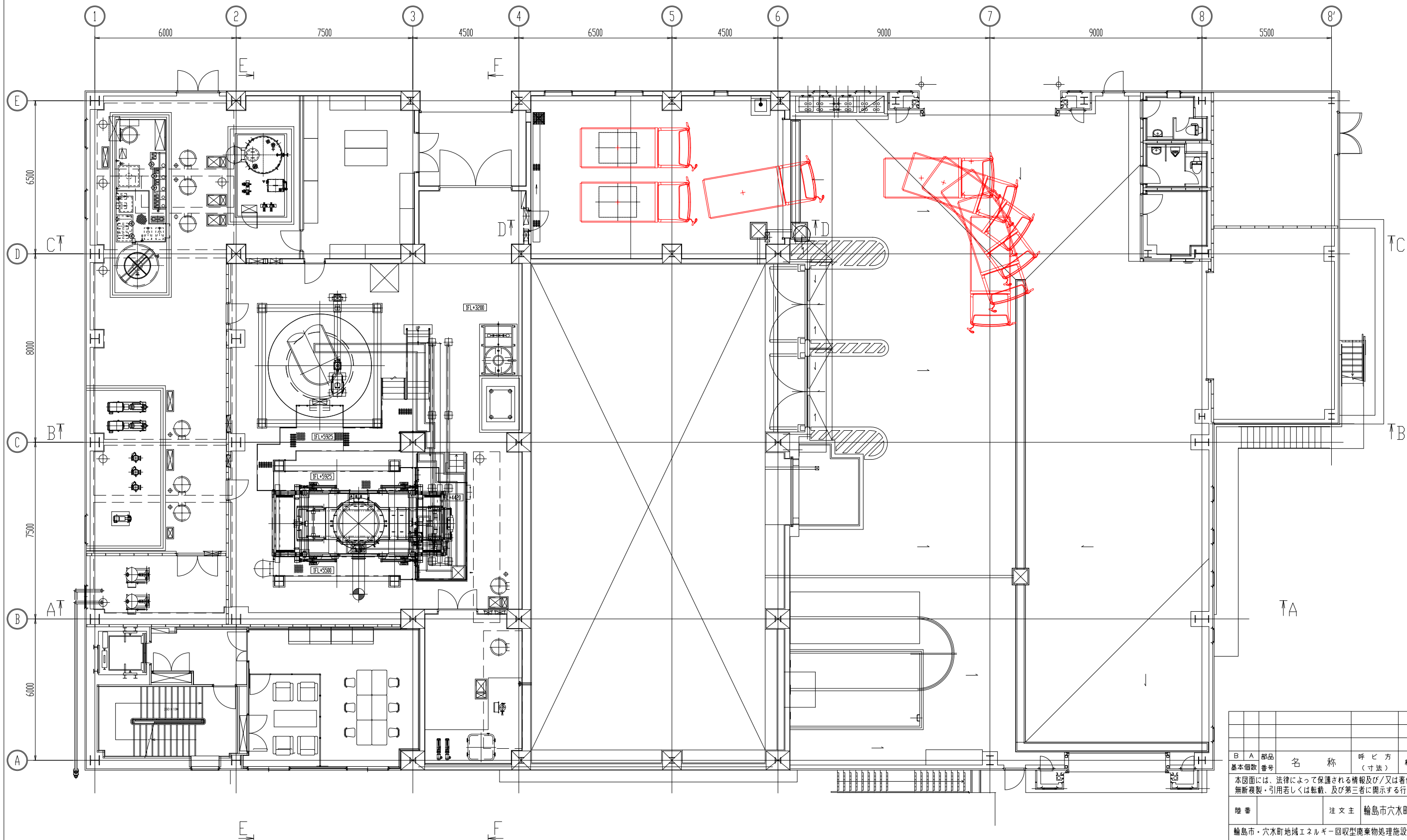


図面履歴						
訂正	年月日	記事	担当	使用番号	製造数	使用年月
△						
△						
△						

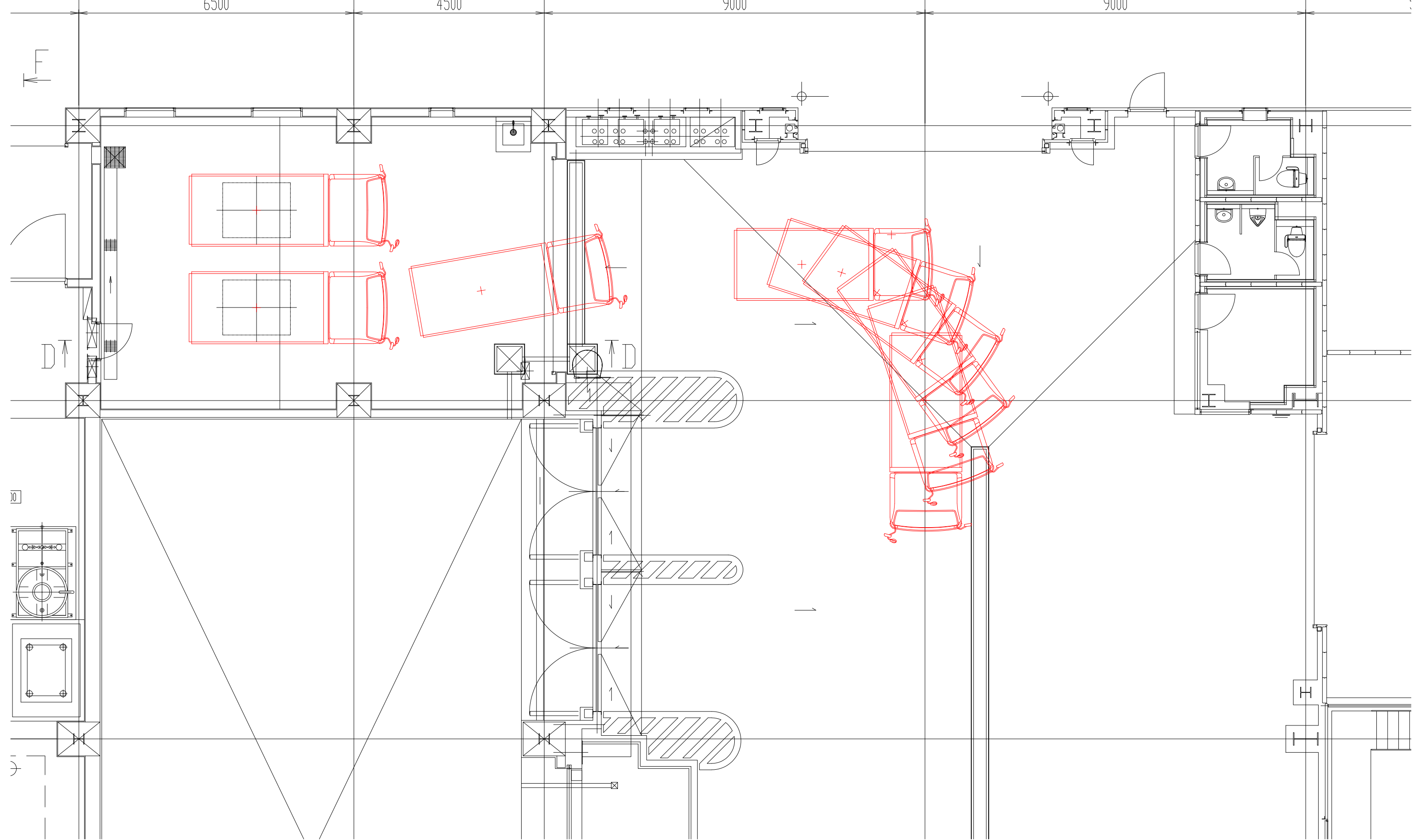


B	A	部品	名称	呼び方	材料	単重量	摘要
基本	個数	番号		(寸法)		kg	
<p>本図面には、法律によって保護される情報及び/又は著作物が含まれています。 無断複製・引用若しくは転載、及び第三者に開示する行為を禁じます。</p>							
陸番			注文主	輸島市六水町環境衛生施設組合	殿		
輸島市・六水町地域エネルギー回収型廃棄物処理施設建設工事							
機器平面配置図 1FL+3200 <small>(尺度) 1/80</small>							
プランテック・岩田地崎建設 特定建設工事共同企業体 plantec <small>岩田地崎建設株式会社</small>		承認	照査	作成	関係先		
		中島	北川	谷	梅		
		作図	年月日				
整理番号		図面番号	C1D61621		△	配布先	
						控計	

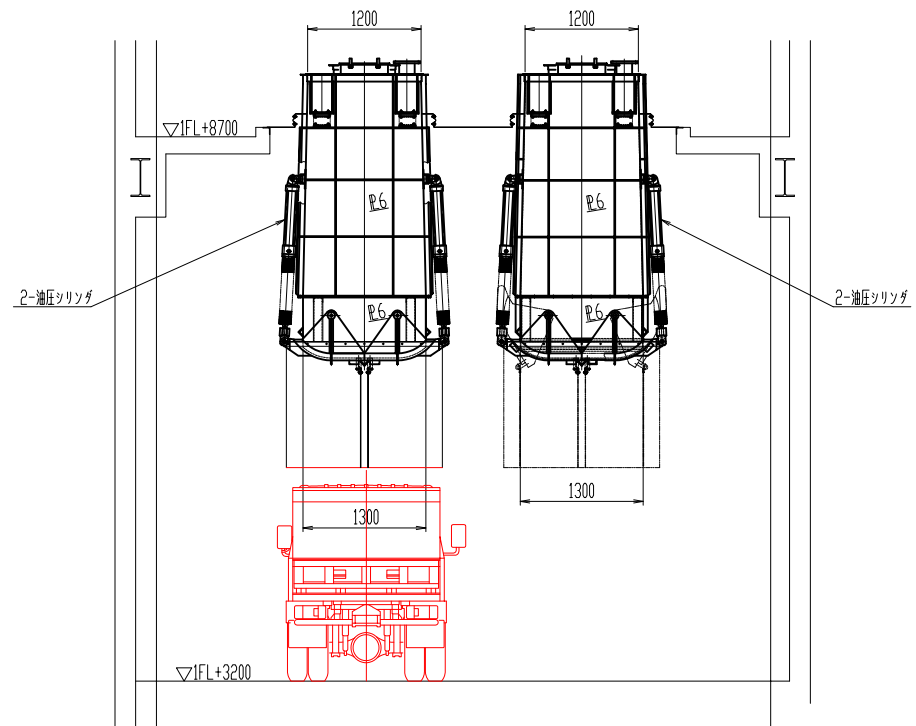
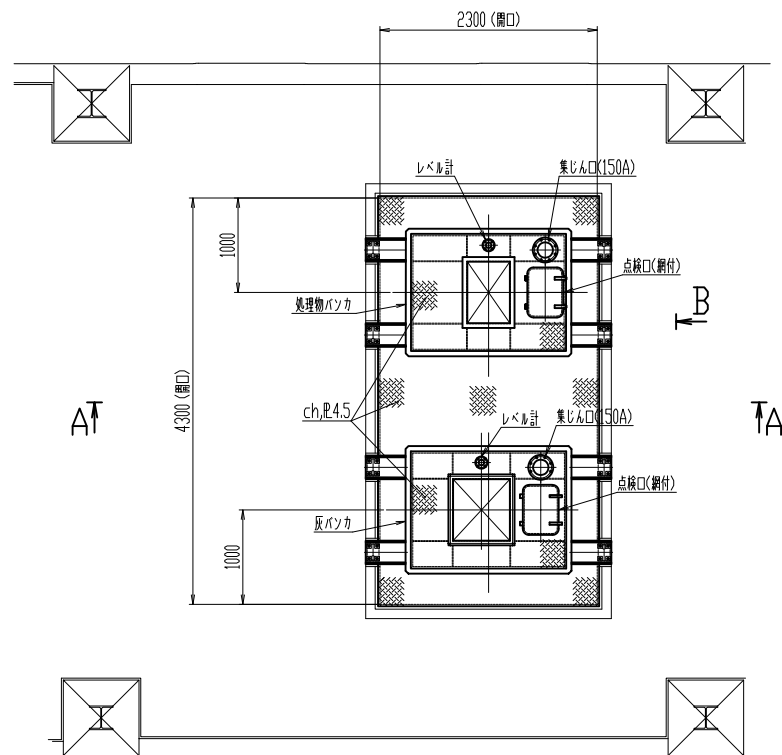
△	
△	
△	

4 5 6 7 8

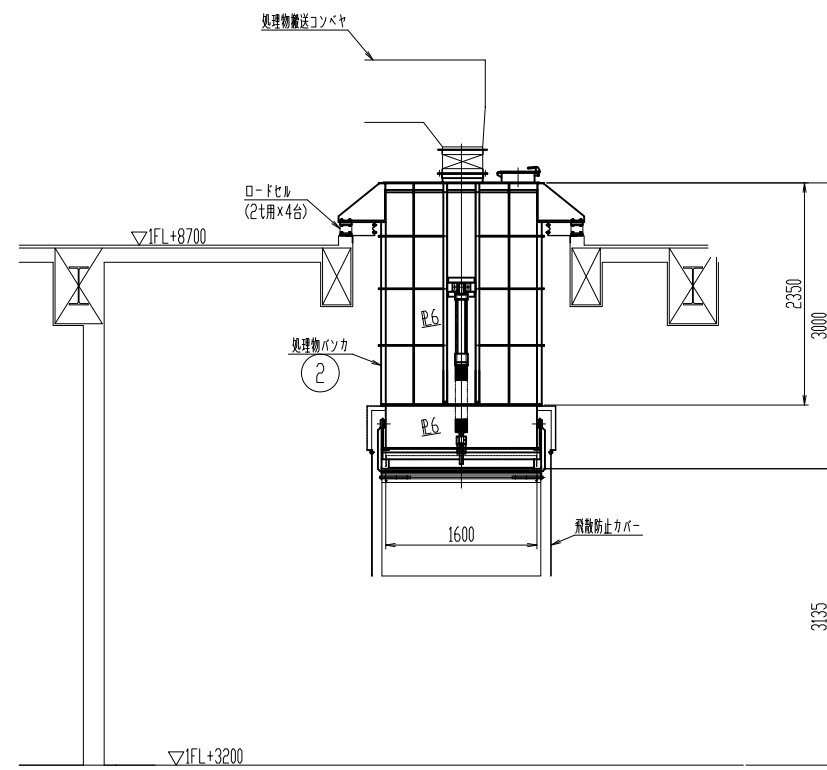
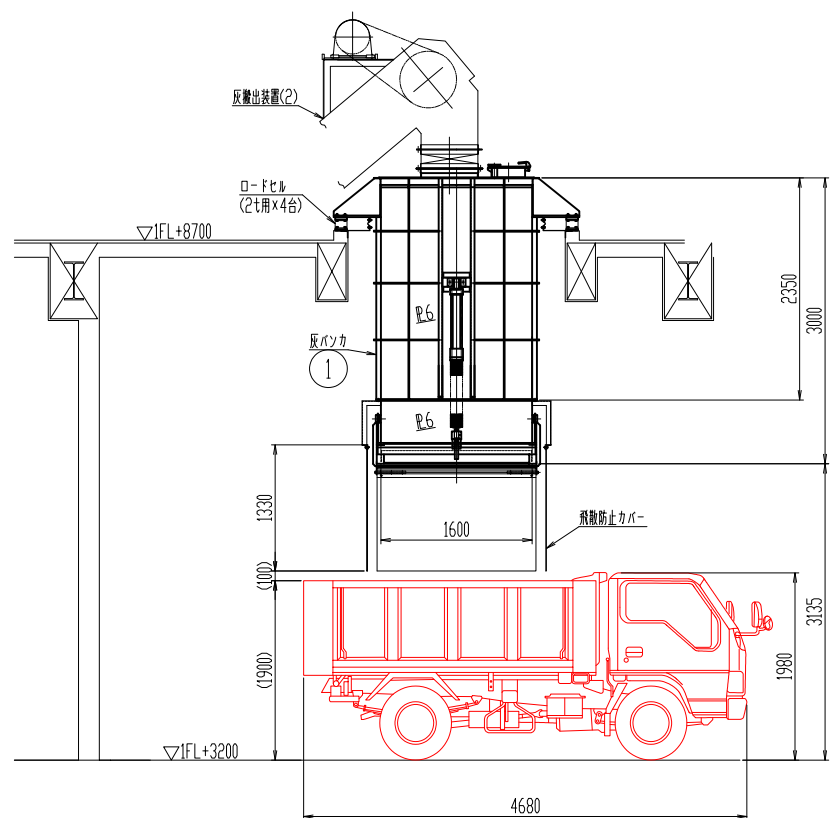
6500 4500 9000 9000



図面履歴							
訂正	年月日	記事	担当	使用番号	製造数	使用年月	注文主その他
△					1A		輸島・穴水
△							
△							



B-A矢視



A-A矢視

灰バンカ仕様	
形式	鋼板製角型
数量	1基
容量	4.58 ³ m(2.2日)
ゲート駆動方式	油圧式

処理物バンカ仕様	
形式	鋼板製角型
数量	1基
容量	4.58 ³ m(4.5日)
ゲート駆動方式	油圧式

基本個数	部品番号	名称	呼び方(寸法)	材料	単重量kg	摘要
1 ^式 2		処理物バンカ		SS400		
1 ^式 1		灰バンカ		SS400		

本図面には、法律によって保護される情報及び/又は著作物が含まれています。無断複製・引用若しくは転載、及び第三者に開示する行為を禁じます。

陸番 注文主 輸島市穴水町環境衛生施設組合 殿

輸島市・穴水町地域エネルギー回収型廃棄物処理施設建設工事

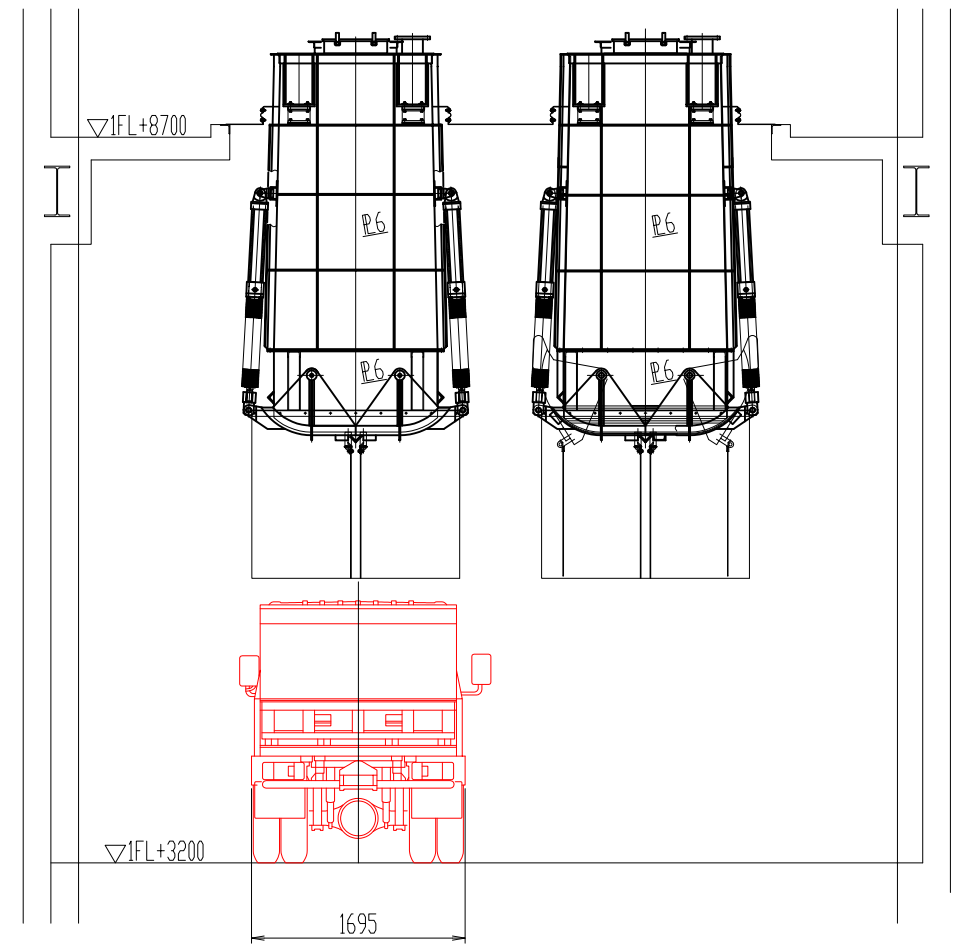
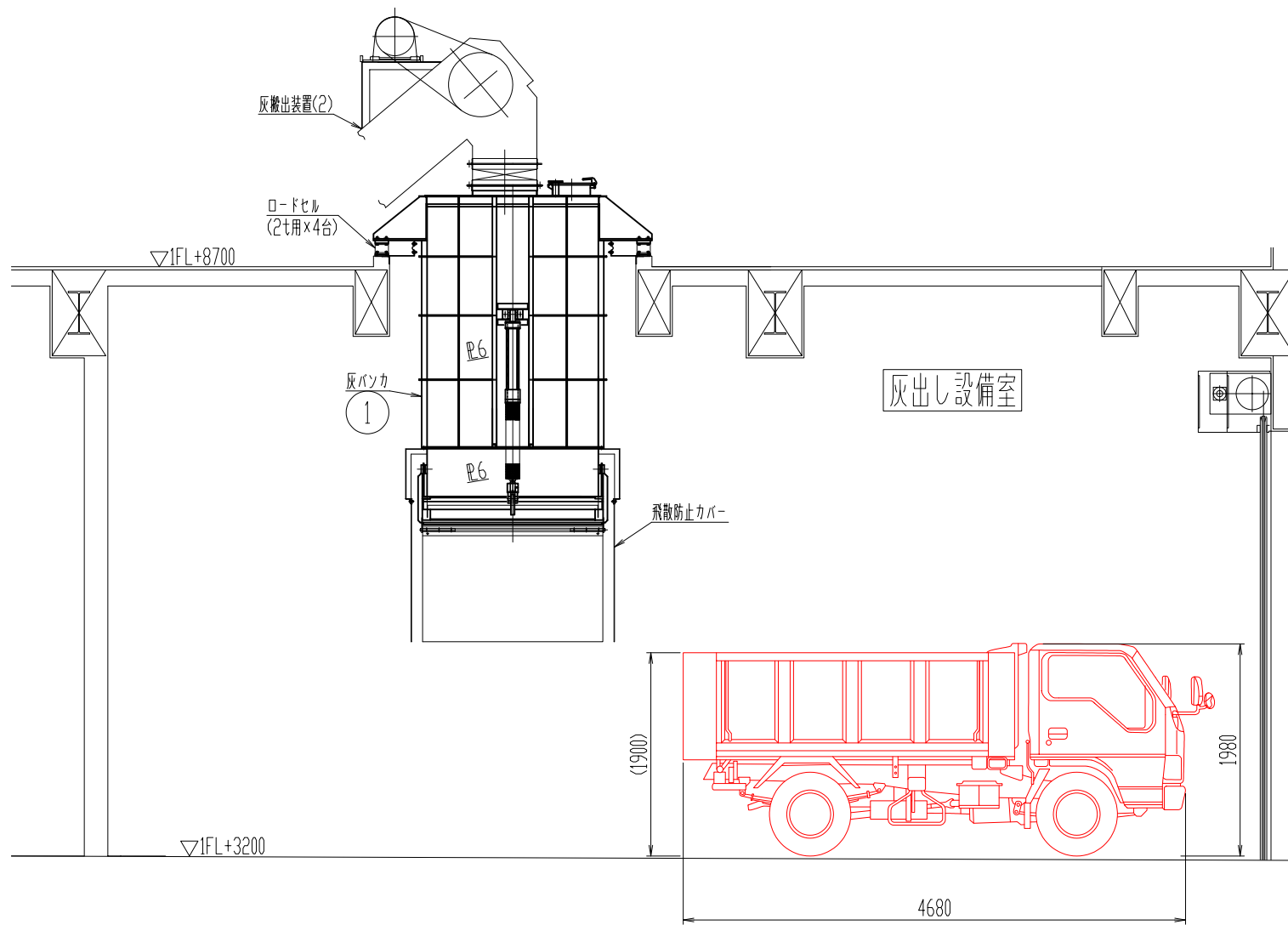
灰バンカ・処理物バンカ組立図

(尺度) 1/40

アソビテック・岩田地崎建設 特定建設工事共同企業体 plantee よりい環境を創るエンジニアリング企業	承認 照査 作成 関係先
作図	年月日

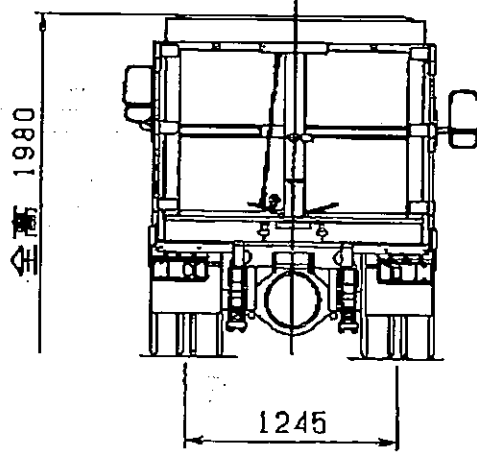
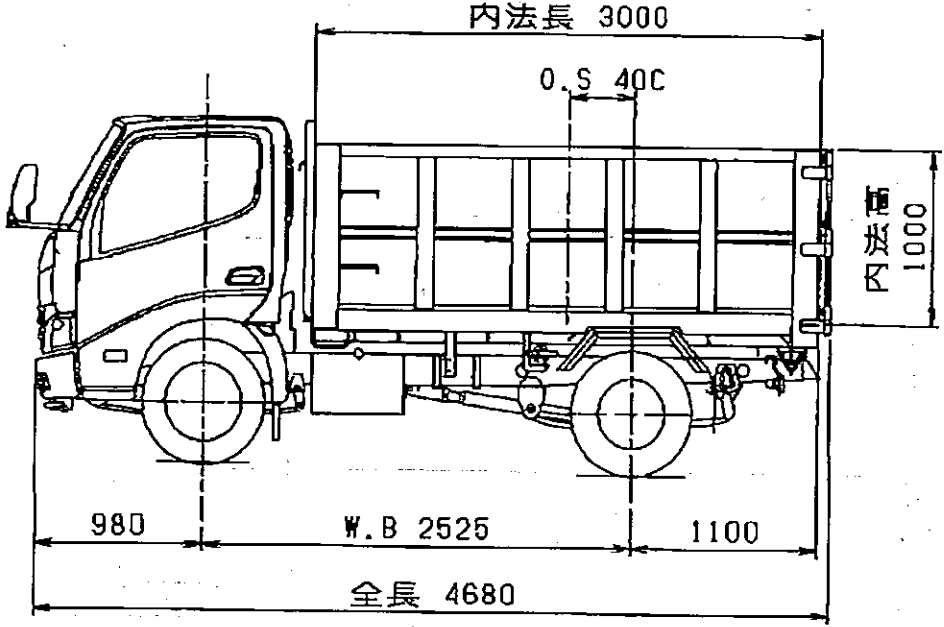
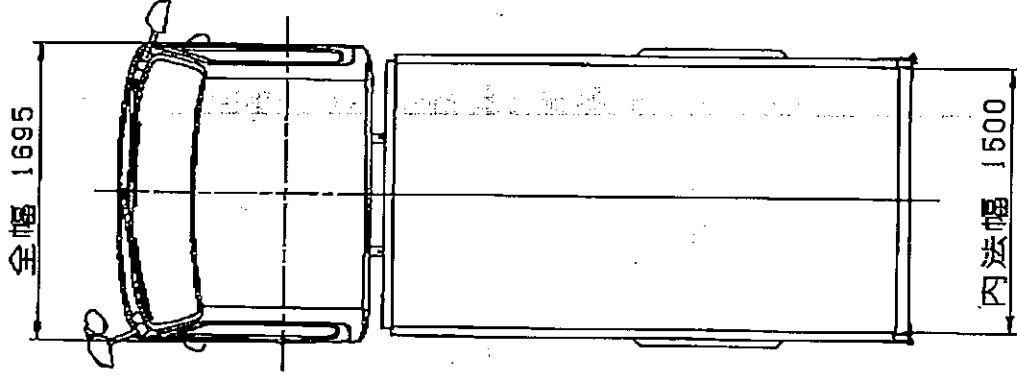
整理番号	図面番号	C1U61554 △
------	------	------------

配布先
控
計



陸 番	注 文 主	輸島市穴水町環境衛生施設組合 殿
輸島市・穴水町地域エネルギー回収型廃棄物処理施設建設工事		
灰出し設備室 車両配置図		
プランテック・岩田地崎建設 特定建設工事共同企業体 planteo <small>環境・社会・経済の持続可能な未来を創る</small>	図 面 番 号	C1U61554-7

参考図



工事 No 19006-1040	尺度 1:40	サイズ 273-226751-100753	名義 リヤタンブトラック
所属先 野口地田 荒井	担当 西村	形式 DD02-31X	図番 HDD3-01439
		駆動方式 (4WD)	エンジン TW/MAX3 (3T-L)
DATE 2019.12.19		No YF01, HDD	

Kyokuto Katsuo Kogyo Co., Ltd.